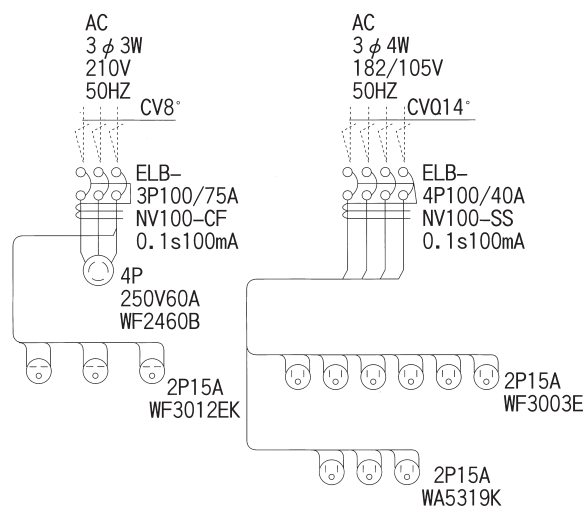
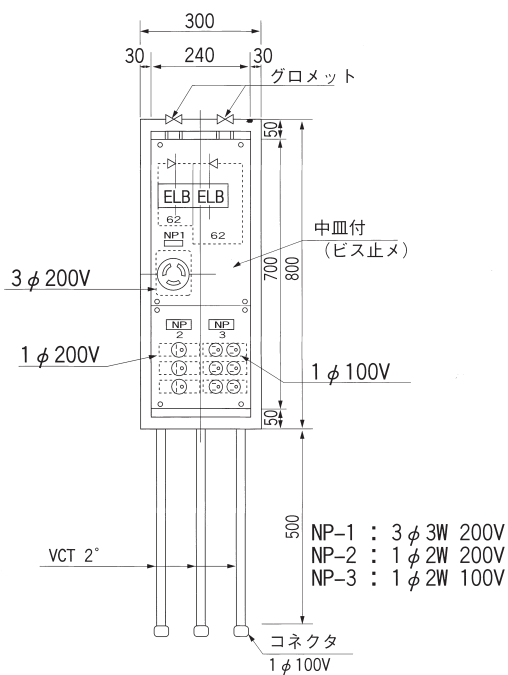


大展示ホール平面図

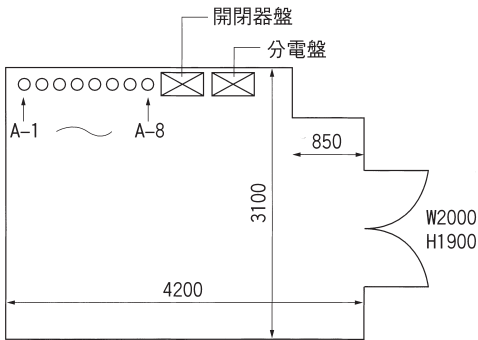
■床面コンセント仕様 (強電サービスパネル規格・仕様)

大展示ホールには、幅60cm 深さ30cmの配電ピットがあり、動力用、電灯用の床コンセントは、すべて配電ピット内に設置されています。

記号	名称	コンセント仕様
ⓕC	床コンセント	動力ELB 3P 100/75A コンセント60A (4P)×1コ 200V コンセント2P 15A×3コ 電灯ELB 3P 100/40A コンセント2P 15A (100V)×6コ 2P 20A E付コネクター×3コ



■コンプレッサー室仕様



3φ 200V

4P30Aコンセント (松下 WF2430P) ×4 (キャップ付)

電源容量 30A×4

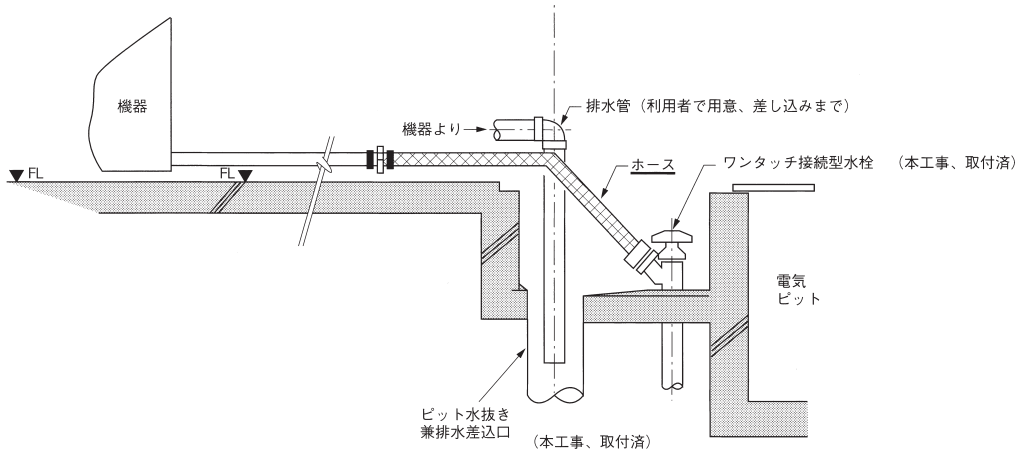
1φ 100V

2P15A E付×4

電源容量 15A×4

■床・給排水仕様, 給排水ピット要領図

φ 20m/m ワンタッチ接続型水栓 φ 65m/m排水口 25箇所



■壁面各種コンセント仕様

記号

名称

設備内容

HD

ハイビジョンカメラ接続盤

外部から持ち込みのカメラの信号接続が可能。
(信号は各盤から予約センターのモニター調整卓パ
ッチ盤まで) 調整卓での収録を主な目的とする。

(盤内仕様)

・カメラ接続用 B, N, Cコネクター×5コ
(Y, Pb, Pr, SYNC, NTSC)

・モニター用 B, N, Cコネクター×5コ
(R, G, B, H, V)

・オーディオ用 XLR-3-32×2コ
(L, R)

・ACコンセント AC-100V 15A

①～⑥

ウォールコンセント

C型30Aコンセント 10口用